

# SUPPORTS TV SUR PIED

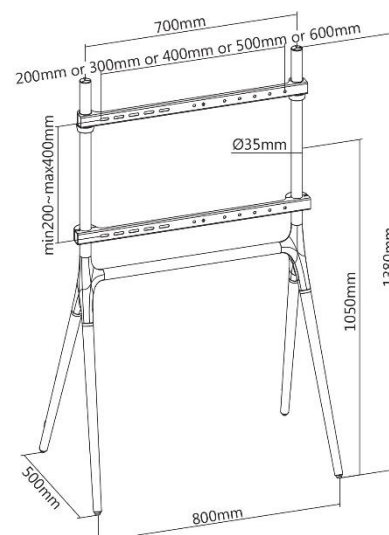
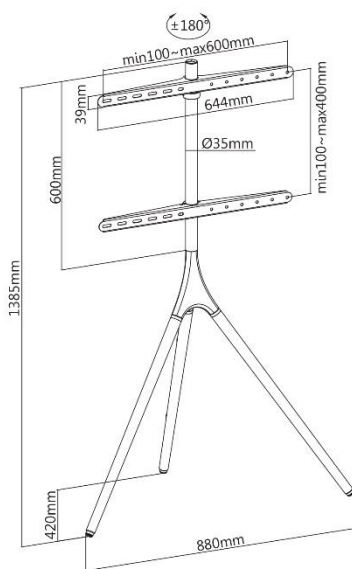
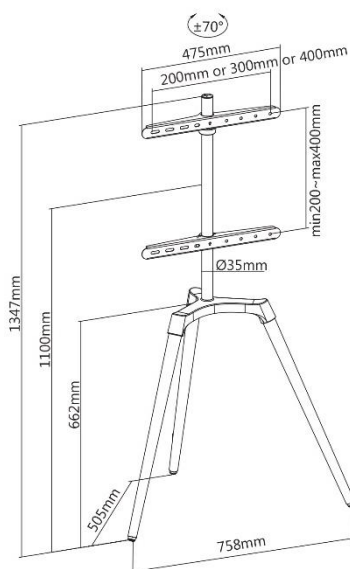
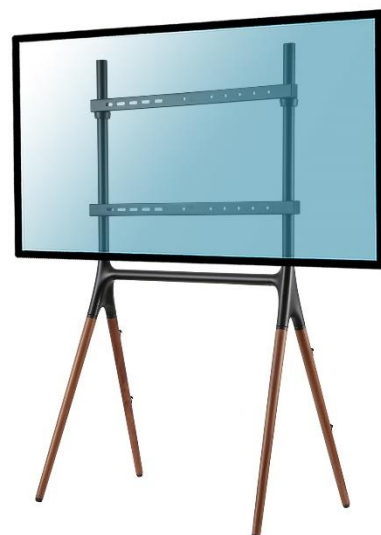
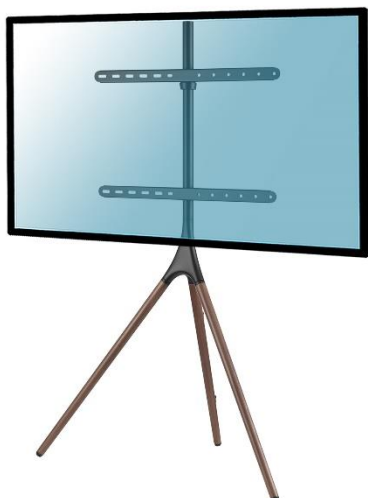
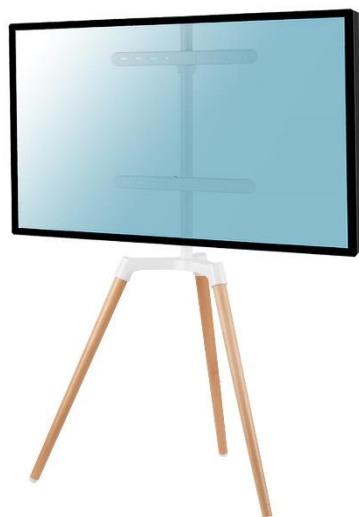
## Support **chevalet**

**kimex**

**030-4044** Support chevalet design scandinave pour TV 50''- 65'' blanc/hêtre

**030-4164** Support chevalet design scandinave pour TV 45''- 65'' noir/noyer

**030-4165** Support chevalet design scandinave pour TV 49''- 70'' noir/noyer



## CARACTÉRISTIQUES TECHNIQUES

Référence	030-4044	030-4164	030-4165
Taille écran	50''-65''	45''-65''	49''-70''
Compatibilité VESA (mm)	200x200 min, 400x400 max	200x200 min, 600x400 max	200x200 min, 600x400 max
Poids maxi écran	35 kg	32 kg	40 kg
Hauteur centre écran	110 cm max	110 cm max	105 cm max
Rotation (gauche-droite)	+/-70°	+/-180°	Non
Couleur	□ ■	■ ■	■ ■
Matériau de fabrication	Acier, Aluminium, Bois	Acier, Aluminium, Bois	Acier, Aluminium, Bois
Poids du produit seul (kg)	6	5,8	8,5
Poids avec emballage (kg)	6,8	6,2	9,7
Dimensions du produit (cm)	75,8 x 50,5 x 134,7	138,5 x 88 x 42	138 x 80 x 50
Dimensions de l'emballage (cm)	77,5 x 34,5 x 14,2	98,5 x 20,7 x 14,7	84 x 30 x 19,8