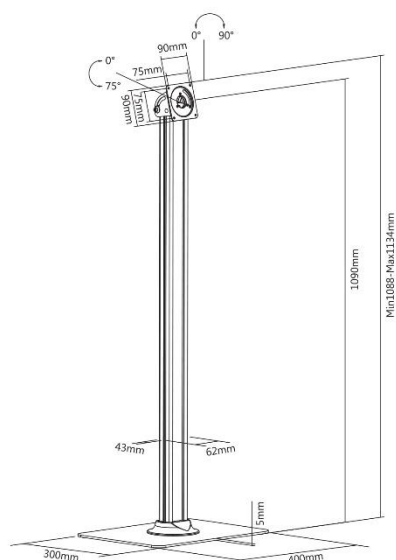


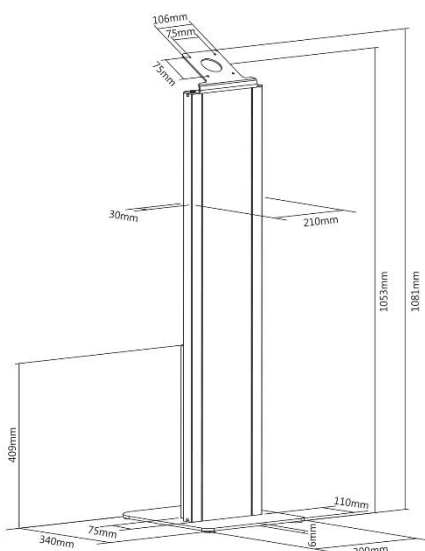


+ 091-4005



091-4002 Pied de sol pour support tablette blanc

	Boîtiers p. 8 & 9	Combinaisons
iPad	091-2141	091-3023
	091-2161	091-3033K
	091-3041	091-3041K1
Samsung & iPad	091-3042	091-3042K1



091-4003 Pied de sol pour support tablette blanc

	Boîtiers p. 8 & 9	Combinaisons
iPad	091-3041	091-3041K2
Samsung & iPad	091-3042	091-3042K2

CARACTÉRISTIQUES TECHNIQUES

Référence	091-4002	091-4003
Compatibilité VESA (mm)	75x75	75x75
Hauteur	110 cm	108 cm
Inclinaison (haut-bas)	0 à 75°	30° (fixe)
Rotation (gauche-droite)	Non	Non
Pivot (horizontalité)	90°	Paysage ou portrait
Passage des câbles	Oui	Oui
Couleur	□	□
Matériau de fabrication	Aluminium, acier, plastique	Acier, plastique
Poids du produit seul (kg)	6,8	11
Poids avec emballage (kg)	7,7	12,5
Dimensions du produit (cm)	113 x 40 x 30	30 x 34 x 108
Dimensions de l'emballage (cm)	115 x 33 x 10	106 x 33 x 10