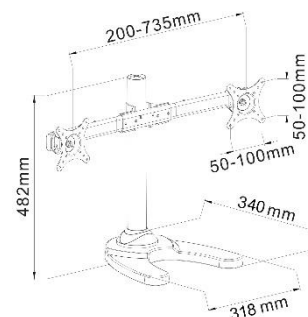


015-1412 Support de bureau 2 moniteurs 13"-27"

Gamme Curved

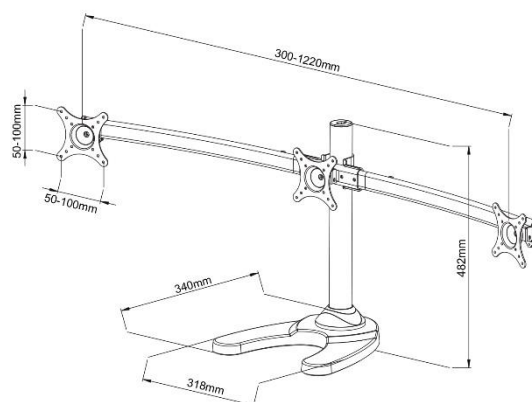
Installation : sur table ou à percer



015-1413 Support de bureau 3 moniteurs 13"-27"

Gamme Curved

Installation : sur table ou à percer



CARACTÉRISTIQUES TECHNIQUES

Référence	015-1412	015-1413
Nombre écran(s)	2	3
Taille écran(s)	13"-27"	13"-27"
Compatibilité VESA (mm)	75x75, 100x100	75x75, 100x100
Poids maxi écran	10 kg	10 kg
Inclinaison (haut-bas)	+/-15°	+/-15°
Rotation (gauche-droite)	90°	90°
Pivot (horizontalité)	90°	90°
Hauteur max (mm)	482	482
Passage des câbles	Intérieur du pied	Intérieur du pied
Diamètre du pied (mm)	43 int. / 48 ext.	43 int. / 48 ext.
Couleur	■	■
Matériau de fabrication	Aluminium, acier, plastique	Aluminium, acier, plastique
Poids du produit seul (kg)	8	9
Poids avec emballage (kg)	9,5	10,5
Dimensions du produit (cm)	74 x 34 x 48,2	130 x 34 x 48,2
Dimensions de l'emballage (cm)	51 x 35 x 13	73 x 35 x 13