

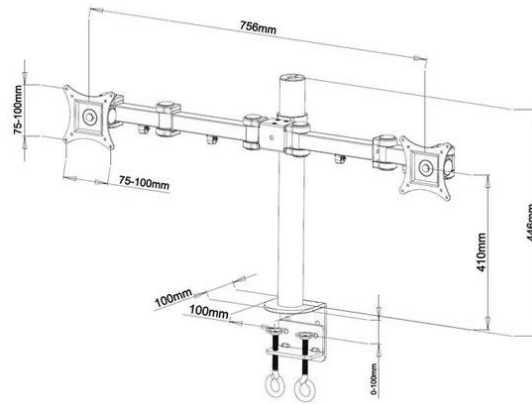
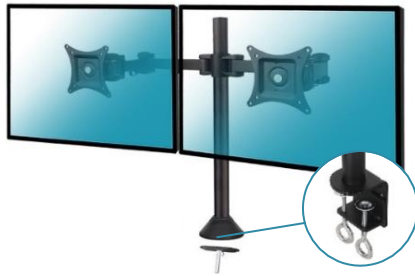
## SUPPORTS PC

**kimex**

### Support de bureau **inclinable & orientable**

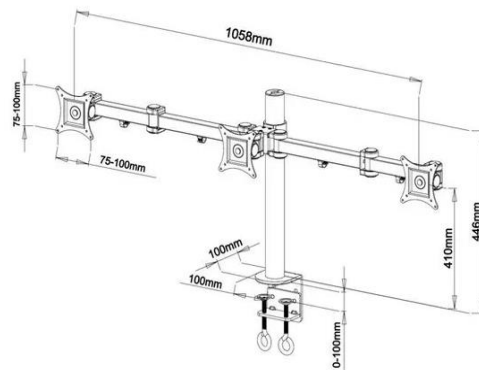
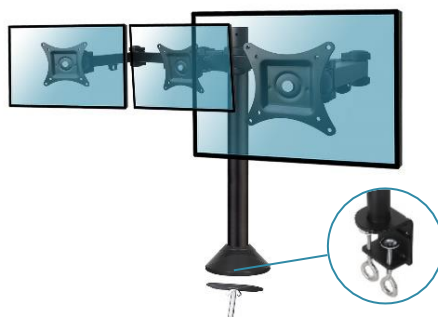
#### 015-1322 Support de bureau 2 moniteurs 13"-27"

Installation : à pincer ou à percer



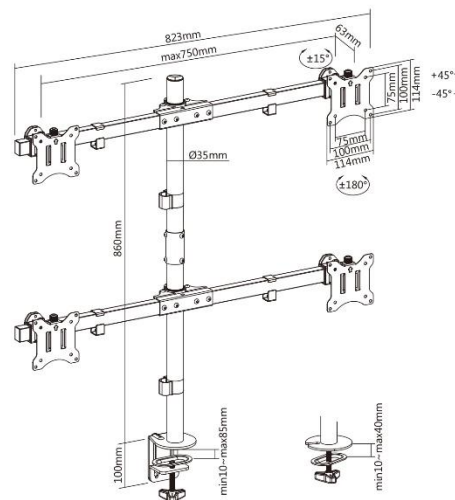
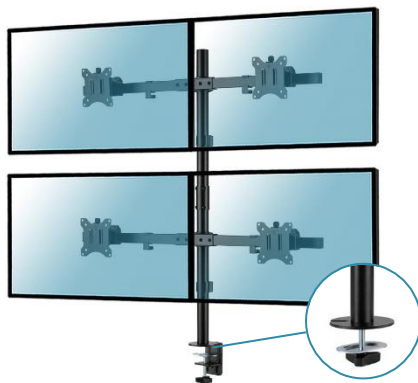
#### 015-1323 Support de bureau 3 moniteurs 13"-20"

Installation : à pincer ou à percer



#### 015-1624 Support de bureau 4 moniteurs 17"-32"

Installation : à pincer ou à percer



## CARACTÉRISTIQUES TECHNIQUES

Référence	015-1322	015-1323	015-1624
Nombre écran(s)	2	3	4
Taille écran(s)	13"-27"	13"-20"	17"-32"
Compatibilité VESA (mm)	75x75, 100x100	75x75, 100x100	75x75, 100x100
Poids maxi écran	10 kg	10 kg	9 kg
Inclinaison (haut-bas)	+/-15°	+/-15°	+/-45°
Rotation (gauche-droite)	360°	360°	360°
Pivot (horizontalité)	360°	360°	+/-15°
Hauteur max (mm)	410	410	830
Passage des câbles	Intérieur du pied	Intérieur du pied	Extérieur du pied
Diamètre du pied (mm)	43 int. / 48 ext.	43 int. / 48 ext.	30
Couleur	■	■	■
Matériau de fabrication	Aluminium, acier, plastique	Aluminium, acier, plastique	Aluminium, acier, plastique
Poids du produit seul (kg)	5,5	6,5	7,2
Poids avec emballage (kg)	6,2	7,4	8
Dimensions du produit (cm)	85,6 x 10 x 44,6	115,8 x 10 x 44,6	87 x 18 x 100
Dimensions de l'emballage (cm)	63 x 12 x 34	70 x 12 x 34	44,8 x 29,5 x 13,5